

Part number:

**HYDROMA**

HYDRAULICKÉ SYSTÉMY

**HIDROMA  
SISTEMS**

UKŁADY HYDRAULICZNE

**HYDROMA**

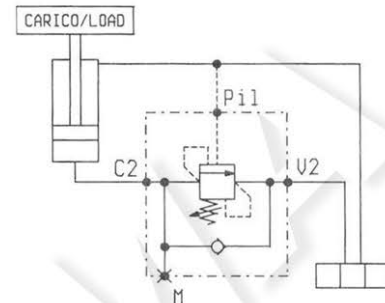
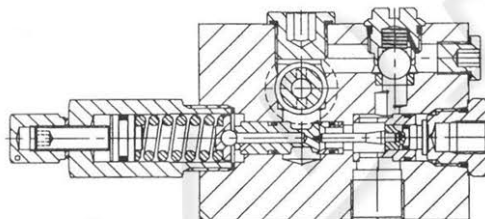
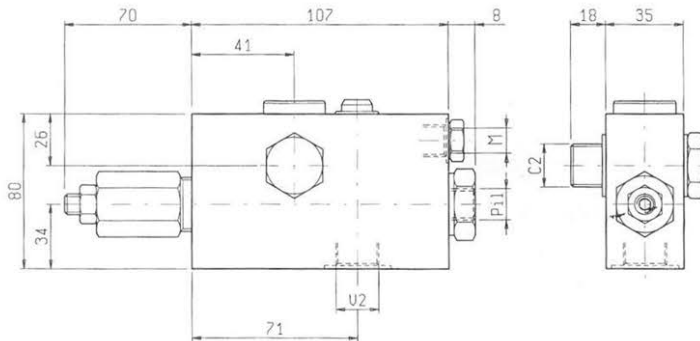
ГИДРАВЛИЧЕСКИЕ СИСТЕМЫ

BILANCIAMENTO, SEMPLICE EFFETTO, SERIE "NBA",  
FLANGIABILI

PILOT ASSISTED, FLANGEABLE, SERIES "NBA" OVERCENTRE

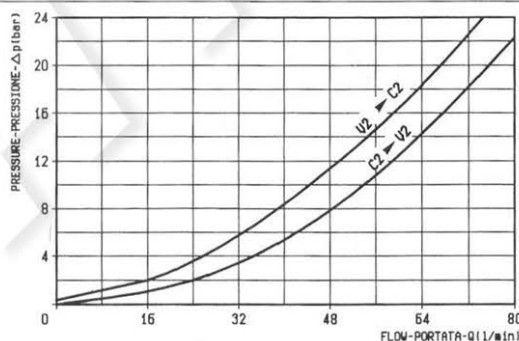
**VBSO-SE-NBA-FCV**

**05.43.22 - X - Y - Z**



**DATI TECNICI / TECHNICAL DATA**

Coppia di serraggio Installation torque	70-80 Nm (max 80°)
Pressione max. Max. pressure	350 bar
Portata max. Flow max.	70 l/min
Taratura della valvola: almeno 1.3 volte superiore alla pressione indotta dal carico Pressure setting: at least 1.3 times the load induced pressure	
Cappello per piombatura Sealing Cap	Codice/Ordering code 03.05.01.001
Peso Weight	1.2 kg



**X RAPPORTO DI PILOTAGGIO  
PILOT RATIO**

03	10.5 : 1
10	3 : 1

**MOLLE / SPRINGS**

Z	Campo taratura min - max bar Adj. press. range bar	Incremento press. bar / giro vite Press. increase bar / turn	Taratura standard bar (Q = 5 l/min) Std. setting bar (Q = 5 l/min)	Cod. ordinazione Ordering code	Colore Colour
20	60-210	68	200	03.51.01.152	verde green
35	100-350	105	350	03.51.01.142	giallo yellow

**Y ATTACCHI / PORT SIZE**

Y	V2-C2	PIL-M
03	G 1/2	G 1/4