

Part number:

082-10022

HYDROMA

HYDRAULICKÉ SYSTÉMY

**HIDROMA
SISTEMS**

UKŁADY HYDRAULICZNE

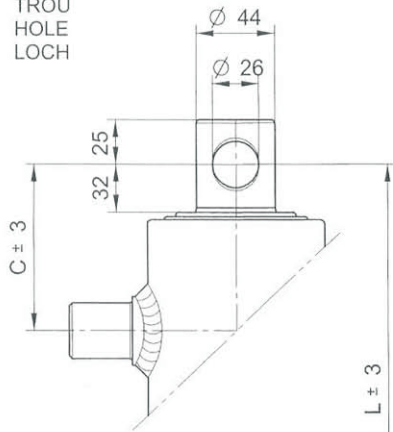
HYDROMA

ГИДРАВЛИЧЕСКИЕ СИСТЕМЫ

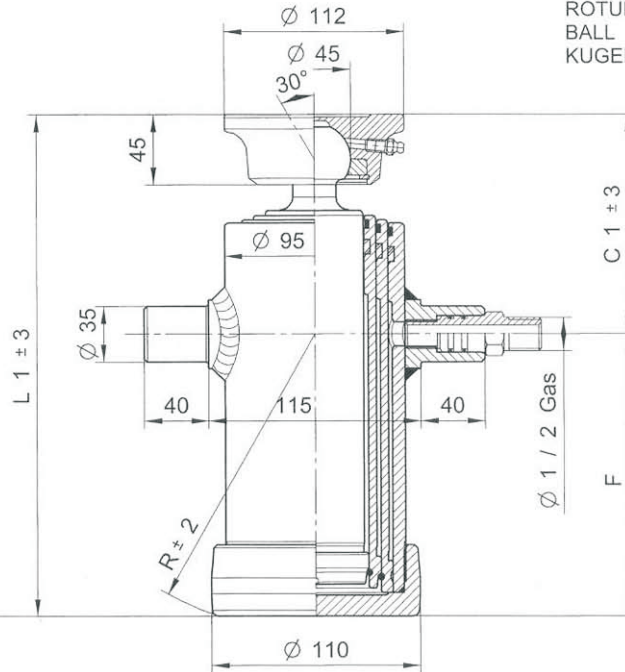
CILINDRI TELESCOPICI CON 3 SFILATE
TELESCOPIC CYLINDERS WITH 3 EXTENSIONS

VÉRINS TELESCOPIQUES AVEC 3 EXPANSIONS
TELESKOPZYLINDER MIT 3 VERLÄNGERUNGEN

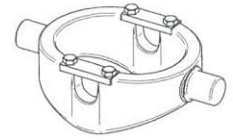
TYPE F :
FORO
TROU
HOLE
LOCH



TYPE S :
SFERA
ROTULE
BALL
KUGEL



OPTIONAL



CULLA 1



SUP035



71720000 3/8 gas
71730000 1/2 gas



CH045-2414

PESO TOT. RIBALTABILE 5 Ton. a 180 Bar
POIDS TOT. REBATABLE 5 Ton. au 180 Bar

TOTAL WEIGHT TIP-UP 5 Ton. 180 Bar
GESAMTGEWICHT KIPPANHÄNGER 5 Ton. 180 Bar

TIPO TYPE TYPE TYP	DISEGNO - DRAWING DESSIN - ZEICHNUNG	CORSIA - STROKE COURSE - HUB	Ø SFILATE mm Ø EXPANSIONS mm Ø EXTENSIONS mm Ø STUFEN mm								DIMENSIONI CILINDRO DIMENSIONS VÉRIN CYLINDER DIMENSIONS ZYLINDER ABMESSUNGEN						L.sfilata - L. extension L.expansion - L. stufen	Peso - Kg - Weight Poids - Kg - Gewicht	Volume olio Lt. Amount of oil Lt. Volume huile Lt.	
			46 TON. 2,9	61 TON. 5,2	76 TON. 8,1	91 TON. 11,7	107 TON. 16,1	126 TON. 22,4	145 TON. 29,7	165 TON. 38,4	187 TON. 49,4	C	C ¹	F	L	L ¹				R
			F	S	Volume oil Lt.															
2030	10144	410	●	●	●												210	13,5	15	1,5
2031	3335	500	●	●	●												240	14	15,5	1,6
2032	3336	593	●	●	●												270	15	16,5	2
2033	3337	683	●	●	●												300	16,5	18	2,2
2034	3338	790	●	●	●												335	18	19,5	2,5
2035	10146	893	●	●	●												370	19,5	21	2,8
2036	10148	1043	●	●	●												420	21,5	23	3,3
2037	10150	1283	●	●	●												500	25	26,5	4
2038	10152	1490	●	●	●												570	28,5	30	4,7

WORKING MAX. PRESSURE 180 BAR – MAX. BETRIEBSDRUCK 180 BAR

THESE TECHNICAL SPECIFICATIONS ARE ONLY APPROXIMATE VALUES AND MAY BE CHANGED WITHOUT ANY PREVIOUS NOTICE