

Part number:

HYDROMA

HYDRAULICKÉ SYSTÉMY

**HIDROMA
SISTEMS**

UKLADY HYDRAULICZNE

HYDROMA

ГИДРАВЛИЧЕСКИЕ СИСТЕМЫ

POMPE A PISTONI AD ASSE INCLINATO BENT AXIS PISTON PUMPS

CODICE FAMIGLIA
FAMILY CODE

601-001
603-001
"HDS"

Flangia/Flange

ISO

"MDS"

Albero/Shaft

ISO 14 8x32x36

Cilin./Displ.

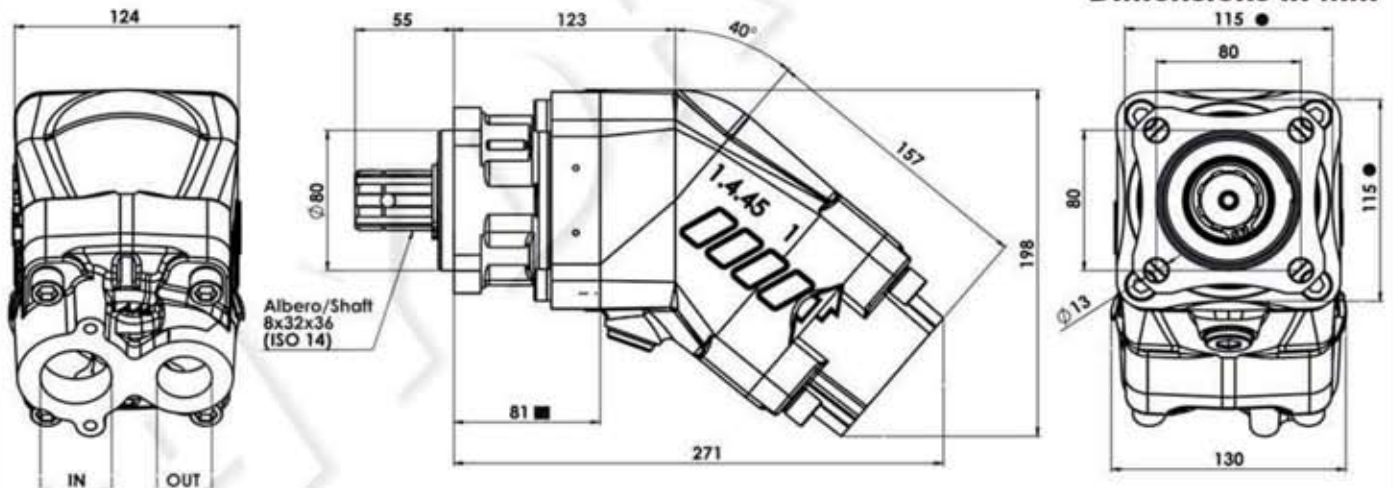
84-108-130



Fluido idraulico Fluid	Minerale o sintetico compatibile con guarnizioni: Mineral or synthetic compatible with the following seals: FKM, FPM, HNBR				
Viscosità cinematica consigliata Kinematic viscosity suggested	T media ambiente (°C) Average ambient temp. (°C)	< -40	-40 ÷ 10	10 ÷ 35	> 35
	VG (cSt = mm ² /s)	16	22	32	46
Viscosità cinematica ottimale di esercizio Optimale kinematic viscosity		VG = 10 cSt ÷ 100 cSt			
Viscosità cinematica max consentita all'avviamento Max kinematic viscosity suggested at the start-up		VG = 750 cSt			
Indice di viscosità consigliato Viscosity index suggested	VI > 100	Temperatura di esercizio Working temperature -40°C ÷ 140°C			
Grado di filtrazione Oil filtering		> 200 bar: 10 µm < 200 bar: 25 µm			
Pres. di aspirazione Inlet pressure		0,85 ÷ 2 bar assoluti/absolut			
Senso di rotazione Pump rotation		Unidirezionale (Dx o Sx) Unidirectional (Right or Left)			

Verificare che la pompa sia posizionata almeno 100 mm sotto il livello minimo del serbatoio olio. Prima di avviare la pompa effettuare spurgo aria.
Verify that pump is, at least, 100 mm under the minimum level of the tank. Before starting the pump bleed the air.

Codice fascicolo: 997-400-60010 Rev: AD

Dimensions in mm

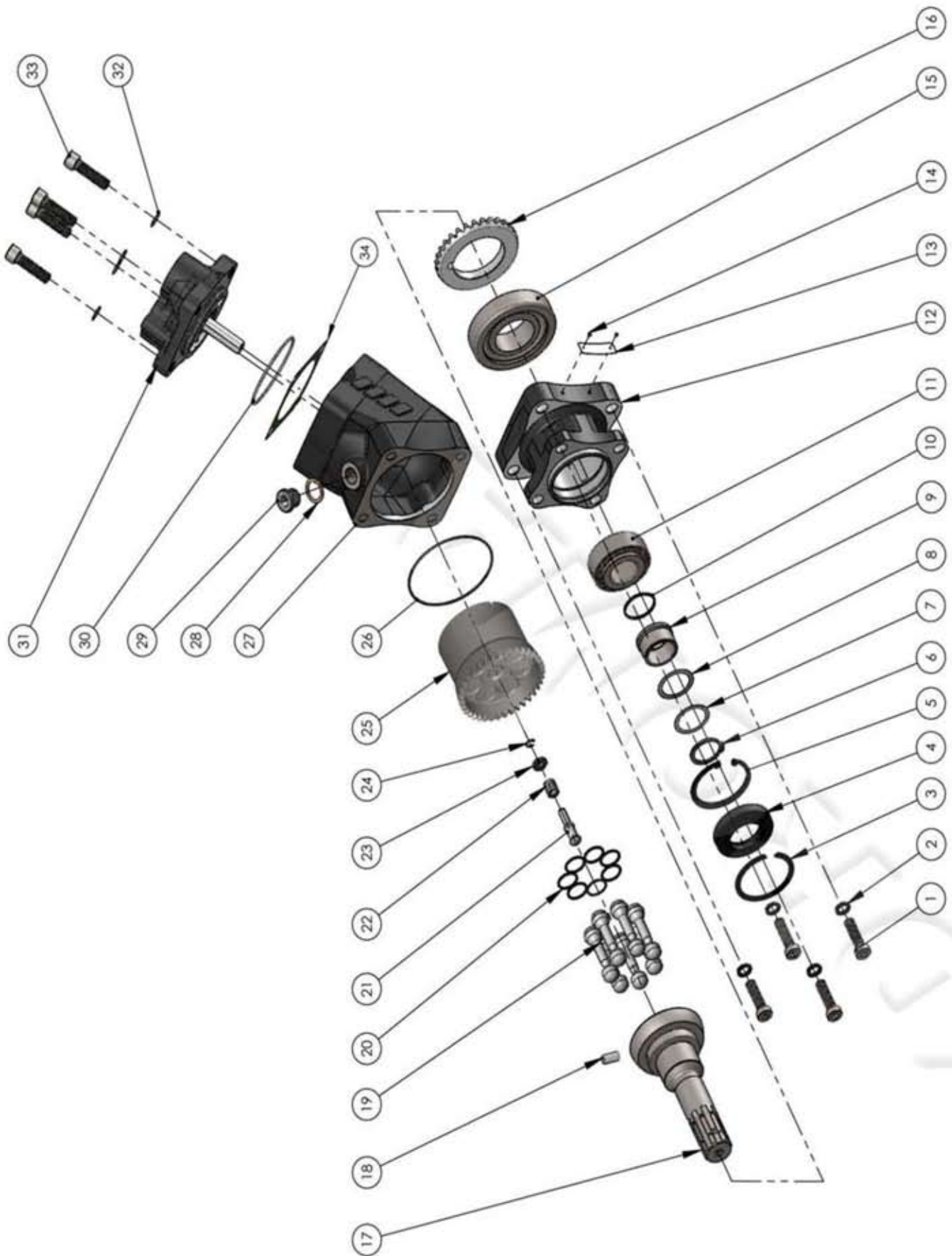
● Larghezza minima corpo a quota indicata ■
Minimum bodywidth at indicated measurement

Tipo pompa Pump type	Rotazione Rotation		IN	OUT	IN	OUT
	Destra Right	Sinistra Left				
HDS-84	601-001-10843	601-001-10849	ISO 228 G 1 1/4	ISO 228 G 1	SAE 24	SAE 16
	601-001-50843	601-001-50849			1 7/8-12	1 5/16-12
HDS-108	601-001-11083	601-001-11089	G 1 1/2	G 1		
	601-001-51083	601-001-51089			1 7/8-12	1 5/16-12
MDS-130	603-001-11303	603-001-11309	G 1 1/2	G 1		
	603-001-51303	603-001-51309			1 7/8-12	1 5/16-12

Data: Mercoledì 11 gennaio 2017

Rev: AA

Codice foglio: 997-601-01520



N°	HDS 84		HDS 108		MDS 130		Codice P. Number	Descrizione Description	Quantità Quantity
	GAS	SAE	GAS	SAE	GAS	SAE			
1	*	*	*	*	*	*	502-005-00573	Vite TCE M12x45	4
2	*	*	*	*	*	*	501-020-00129	Rosetta elastica	4
3	*	*	*	*	*	*	501-000-02729	Anello elastico	1
4	*	*	*	*	*	*	506-000-24272	Paraolio	1
5	*	*	*	*	*	*	501-001-00677	Anello elastico	1
6	*	*	*	*	*	*	501-000-01355	Anello seeger rinforzato	1
7	*	*	*	*	*	*	529-007-01127	Rondella	2
8	*	*	*	*	*	*	529-007-00226	Rondella	2
9	*	*	*	*	*	*	511-002-00200	Bussola	1
10	*	*	*	*	*	*	506-000-13137	Guarnizione OR	1
11	*	*	*	*	*	*	510-002-00364	Cuscinetto a rulli conici	1
12	*	*	*	*	*	*	517-002-01172	Corpo anteriore	1
13	*	*	*	*	*	*	513	Targhetta completa	1
14	*	*	*	*	*	*	513-000-00011	Chiodino fissaggio targhetta	2
15	*	*	*	*	*	*	510-002-00355	Cuscinetto a rulli conici	1
16	*	*	*	*	*	*	525-011-00273	Corona dentata	1
17	*	*	*	*	*	*	522-005-00562	Albero	1
18	*	*	*	*	*	*	501-003-06142	Spina UNI 6364	1
19	*	*	*	*	*	*	532-005-00034	Pistone sferico	7
							532-005-00070		
							532-005-00105		
20	*	*	*	*	*	*	501-023-00037	Fasce elastiche	21
							501-023-00055		
							501-023-00117		
21	*	*	*	*	*	*	542-001-00162	Perno sferico con guida albero	1
22	*	*	*	*	*	*	512-005-00812	Molla di carico corpo cilindri	1
23	*	*	*	*	*	*	542-001-00171	Anello guida molla	1
24	*	*	*	*	*	*	501-015-00028	Anello seeger	1
							500-029-16084		
25	*	*	*	*	*	*	500-029-16108	Gruppo corpo cilindri sede pistoni	1
							500-029-16130		
26	*	*	*	*	*	*	506-000-12412	Guarnizione OR	1
27	*	*	*	*	*	*	517-002-01412	Corpo intermedio	1
28	*	*	*	*	*	*	115-006-00135	Tappo cieco	1
29	*	*	*	*	*	*	116-009-10129	Rondella rame	1
30	*	*	*	*	*	*	506-000-18520	Guarnizione OR	1
							500-029-90848		
							500-029-90857		
							500-029-91089		
31	*	*	*	*	*	*	500-029-91098	Gruppo corpo posteriore	1
							500-029-91301		
							500-029-91310		
32	*	*	*	*	*	*	501-020-00129	Rosetta elastica	4
33	A	A	A	A	A	A	502-005-00573	Vite TCE M12x45	4
34	A	A	A	A	A	A	507-000-00247	Guarnizione piastra	1
							507-000-00541		

A = alternative

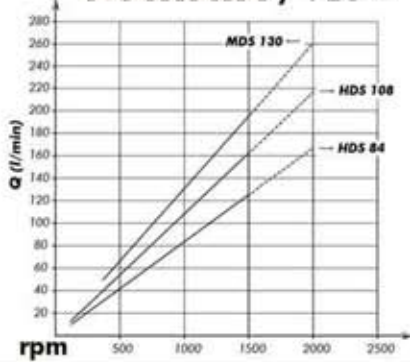
CARATTERISTICHE TECNICHE DI FUNZIONAMENTO / TECHNICAL FEATURES

Tipo pompa Pump type	Cilindrata Displacement cm ³ /rev	Pressione Pressure P1 P3 bar bar		Velocità / Speed V0 V1 V2 rpm rpm rpm			Velocità min. Min. speed rpm	Peso Weight kg
		HDS-84	84.33	350	400	2300		
HDS-108	107	18,5						
MDS-130	131.62	250	270					18,3

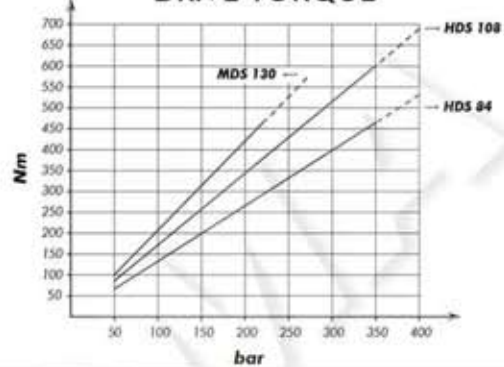
P1 = Pressione massima continua Max. continuous pressure (100%)
P3 = Pressione massima di punta Max. peak pressure (6 sec.max)

V0 = Massima continua vuoto Max. continuous speed without load
V1 = Massima continua Max. continuous speed
V2 = Massima intermittente Max. intermittent speed

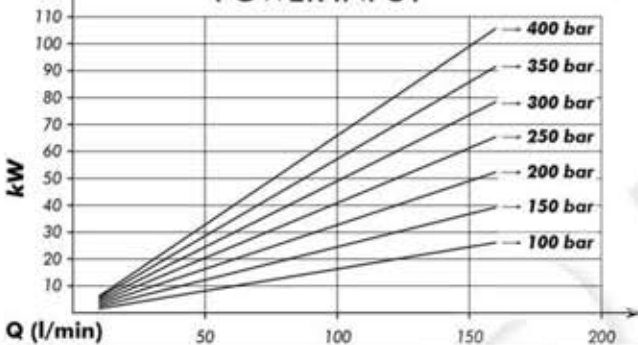
PORTATA / FLOW



**COPPIA ASSORBITA
DRIVE TORQUE**



**POTENZA ASSORBITA
POWER INPUT**



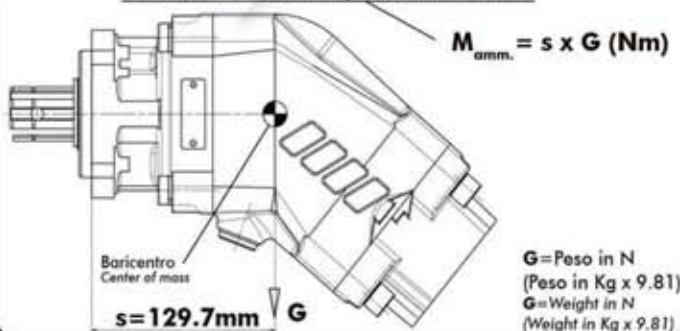
**SCELTA DEL TUBO DI ASPIRAZIONE
HOW TO CHOOSE THE SUCTION PIPE SIZE**

Q Portata Flow l/min	interno min. tubo Min pipe diam. mm inch		Velocità flusso Flow speed (m/s)
20	25	1"	0,68
30	32	1" 1/4	0,62
40	32		0,83
50	38	1" 1/2	0,74
60	38		0,88
70	40	1" 9/16	0,93
80	45	1" 3/4	0,84
90	45		0,94
100	50	2"	0,85
110	50		0,93
120	60	2" 3/8	0,71
130	60		0,77
140	60	2" 1/2	0,83
150	60		0,88
160	63	2" 1/2	0,86
170	63		0,91
180	63		0,96

Per garantire corrette condizioni di aspirazione la velocità del flusso non deve superare 1 m/sec.
To ensure the proper suction pipe size the flow speed should not exceed 1mt/sec.



MOMENTO PESO / MASS MOMENT



Kit guarnizioni / Seal Kit
108-903-84009

Codice fascicolo: 997-400-60010 Rev: AD

Data: Mercoledì 11 gennaio 2017

Codice foglio: 997-601-01520 Rev: AA