

Part number:

HYDROMA

HYDRAULICKÉ SYSTÉMY

**HIDROMA
SYSTEMS**

UKŁADY HYDRAULICZNE

HYDROMA

ГИДРАВЛИЧЕСКИЕ СИСТЕМЫ

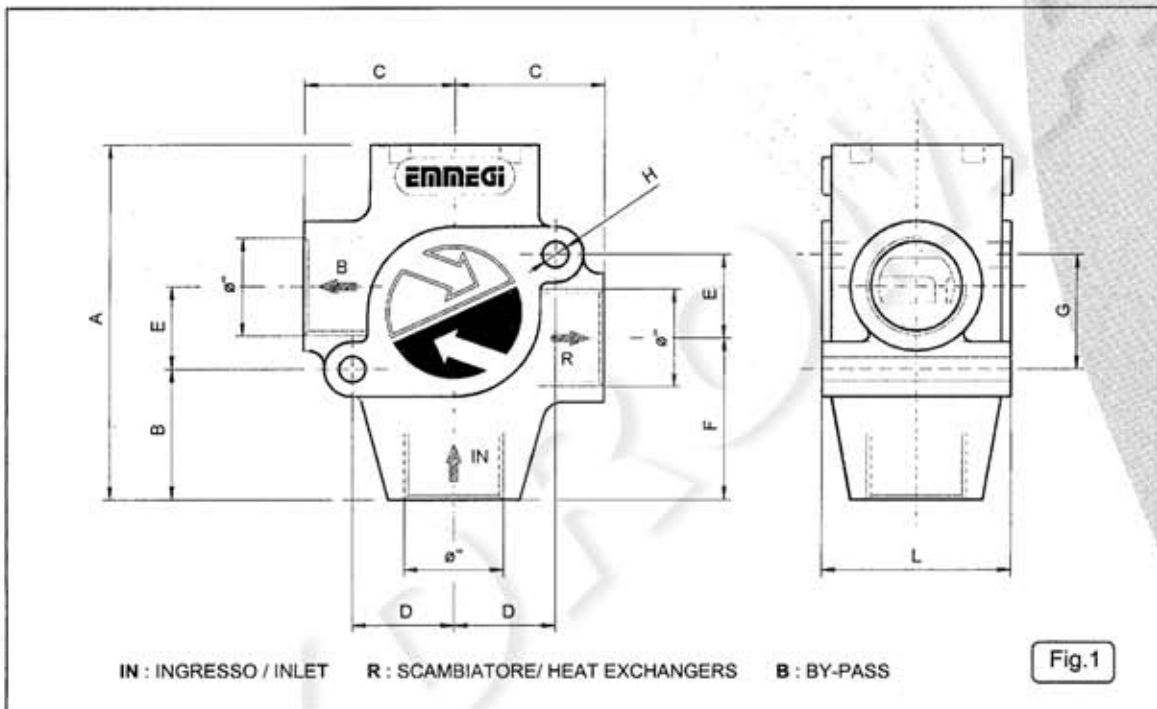
REGOLATORE DI TEMPERATURA TEMPERATURE REGULATOR

INSTALLAZIONE

Il regolatore di temperatura viene installato nel circuito tra pompa e scambiatore di calore. Funziona come un by-pass regolabile mantenendo costante la temperatura in serbatoio (fig.2)

INSTALLATION

The temperature regulator is installed in the oil circuit between the pump and the heat exchanger. It works as a by-pass regulator and the oil reservoir temperature is held constant. (see fig.2)



| Tipo Type | Ø BSP | A | B | C | D | E | F | G | H | L |
|--------------|--------|-----|----|------|------|------|------|----|-------|----|
| 012 | 1/2" | 102 | 41 | 46,5 | 27 | 23 | 51 | 33 | Ø 6,5 | 50 |
| 034 | 3/4" | 102 | 41 | 46,5 | 27 | 23 | 51 | 33 | Ø 6,5 | 50 |
| 100 | 1" | 122 | 49 | 55,5 | 43,5 | 32,5 | 59,5 | 43 | Ø 8,5 | 64 |
| 112 | 1 1/2" | 122 | 49 | 55,5 | 43,5 | 32,5 | 59,5 | 43 | Ø 8,5 | 64 |

CARATTERISTICHE TECNICHE

Corpo in alluminio;
Temperatura costante;
Alta precisione di regolazione;
Regolazione indipendente dalla pressione d'olio statica e dinamica;
Basse perdite di carico;
Costruzione robusta;
Insensibile alle pulsazioni;
Funzionamento indipendente dalla posizione di montaggio;
Assenza di manutenzione;
Affidabilità;
Pressione max. di esercizio : 16 bar.

TECHNICAL FEATURES

Aluminium body;
Fixed temperature values;
Sharp regulating accuracy;
Regulating function independent of static and dynamic oil pressure;
low pressure drop values;
Solid design;
Shockproof;
Functionally independent of installed position;
Maintenance-free;
Long service life
Working pressure : 16 bar.

REGOLAZIONE DELLE VALVOLE

| Temp. inizio apertura | Temp completa apertura |
|-----------------------|------------------------|
| 40 | 50 |
| 55 | 65 |
| 70 | 80 |
| 80 | 90 |

Per l' eventuale ordinazione aggiungere al codice prodotto la temperatura d' inizio e completa apertura della valvola;

Es. Tipo 100 - temperatura 40-50°C :

CODICE : 1004050

STANDARD TEMPERATURE RANGES

| Opening temp. | Max flow to cooler |
|---------------|--------------------|
| 40 | 50 |
| 55 | 65 |
| 70 | 80 |
| 80 | 90 |

The two last digits specify the desired opening and complete temperature of the valve.

Es. Type 100 - Temperature 40-50°C

CODE : 1004050

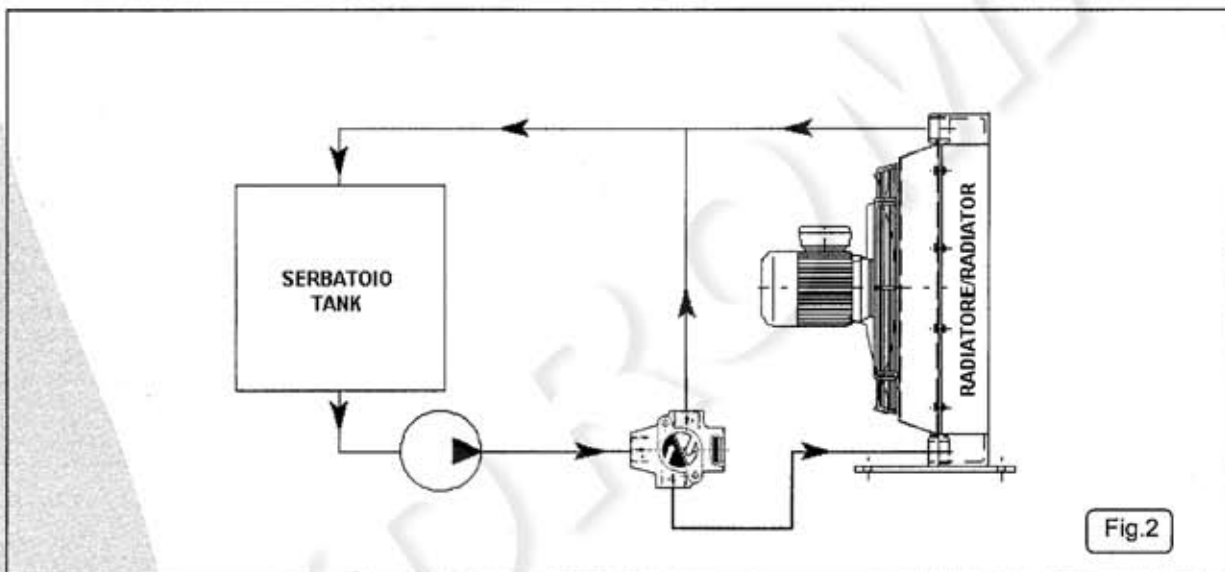


Fig.2

PERDITE DI CARICO (ISO VG 46 @ 40°C)
PRESSURE DROP (ISO VG 46 @ 40°C)

